

Manual do Usuário

Catraca Tripé da Série mTS1000

Data: Dezembro de 2021

Versão do Documento: 1.0

Português

Obrigado por escolher o nosso produto. Por favor, leia atentamente as Instruções antes de usar. Siga essas instruções para garantir que o produto esteja funcionando corretamente. As imagens mostradas neste manual são apenas para fins ilustrativos.



Para mais detalhes, visite o site da nossa empresa em

www.zkteco.com.br.

Copyright © 2022 ZKTECO CO., LTD. Todos os direitos reservados.

Sem o consentimento prévio por escrito da ZKTeco, nenhuma parte deste manual pode ser copiada ou encaminhada de qualquer forma ou forma. Todas as partes deste manual pertencem à ZKTeco e suas subsidiárias (doravante "Empresa" ou "ZKTeco").

Marca registrada

ZKTeco é uma marca registrada da ZKTeco. Outras marcas mencionadas neste manual são propriedades de seus respectivos proprietários.

Responsabilidade

Este manual contém informações sobre a operação e manutenção dos produtos ZKTeco. Os direitos de propriedade intelectual de todos os documentos, desenhos, etc., em relação aos produtos fornecidos pela ZKTeco são de propriedade da ZKTeco. O conteúdo deste documento não deve ser usado ou compartilhado pelo receptor com terceiros sem a permissão expressa por escrito da ZKTeco.

O conteúdo deste manual deve ser lido na íntegra antes de iniciar a utilização e manutenção do produto adquirido. Se algum dos conteúdos do manual parecer pouco claro ou incompleto, entre em contato com a ZKTeco antes de iniciar a utilização e/ou manutenção do referido produto.

É um pré-requisito essencial para a operação e/ou manutenção corretas/adequadas, que a equipe que irá utilizar e/ou dar manutenção, esteja totalmente familiarizado com o projeto e que esta equipe tenha recebido um treinamento completo da utilização e/ou manutenção da máquina / unidade / produto. É ainda essencial para a utilização segura da máquina / unidade / produto que a equipe tenha lido, compreendido e seguido as instruções de segurança contidas no manual.

Em caso de qualquer conflito entre os termos e condições deste manual e as especificações de fichas-técnicas, desenhos, folhas de instruções ou quaisquer outros documentos acordados entre as partes relacionados ao produto, as condições de tais documentos devem prevalecer em relação ao manual.

A responsabilidade da ZKTeco em relação ao presente manual e ao produto está detalhada nos termos de sua respectiva Garantia.

A ZKTeco reserva-se o direito de adicionar, apagar, alterar ou modificar as informações contidas no manual de tempos em tempos, independente de aviso prévio, por meio de circulares, cartas, notas e/ou novas edições do manual, visando a melhor utilização e/ou segurança do produto. Os mais recentes procedimentos de utilização e documentos relevantes estão disponíveis em <http://www.zkteco.com.br> sendo de responsabilidade do usuário verificar eventuais atualizações e informes, especialmente se o produto indicar problemas no funcionamento ou se restarem dúvidas sobre sua instalação, manejo, armazenamento, operação e/ou manutenção.

Se houver algum problema relacionado ao produto, entre em contato conosco.

ZKTeco Filial Brasil

Endereço **Vespasiano:** Rodovia MG-010, KM 26 - Loteamento 12 - Bairro Angicos, Vespasiano - MG | CEP: 33.206-240

Telefone (31) 3055-3530

Para questões comerciais, por favor entre em contato conosco pelo e-mail: comercial.brasil@zkteco.com

Para saber mais sobre nossas filiais globais, visite www.zkteco.com

Sobre a Empresa

A ZKTeco é um dos maiores fabricantes do mundo de leitores RFID e biométricos (impressão digital, facial, veia do dedo). A oferta de produtos inclui leitores e painéis de controle de acesso, câmeras de reconhecimento facial de curto e longo alcance, controladores de acesso para elevadores/pisos, catracas, controladores de portão de reconhecimento de placas de licença (LPR) e produtos de consumo, incluindo fechaduras de porta com leitor de impressão digital e facial com bateria. Nossas soluções de segurança são multilíngues e localizadas em mais de 18 idiomas diferentes. Em nossas instalações de fabricação de ponta, com certificação ISO9001 e uma área de 700.000 pés quadrados, controlamos a fabricação, o projeto do produto, a montagem de componentes e a logística/transporte, tudo sob o mesmo teto.

Os fundadores da ZKTeco sempre se dedicaram à pesquisa e desenvolvimento independente de procedimentos de verificação biométrica e à produção em série de SDK de verificação biométrica, que inicialmente foram amplamente aplicados em segurança de PC e autenticação de identidade. Com o aprimoramento contínuo do desenvolvimento e muitas aplicações de mercado, a equipe gradualmente construiu um ecossistema de autenticação de identidade e um ecossistema de segurança inteligente, baseados em técnicas de verificação biométrica. Com anos de experiência na industrialização de verificações biométricas, a ZKTeco foi oficialmente estabelecida em 2007 e agora é uma das principais empresas do mundo no setor de verificação biométrica, com várias patentes e selecionada como Empresa Nacional de Alta Tecnologia por 6 anos consecutivos. Seus produtos são protegidos por direitos de propriedade intelectual.

Sobre o Manual

Este manual apresenta as operações das **catracas da série mTS1000**.

Todas as figuras exibidas são apenas para fins ilustrativos. As figuras neste manual podem não ser exatamente consistentes com os produtos reais.

Recursos e parâmetros com ★ não estão disponíveis em todos os dispositivos.






Convenções de Documento

As convenções utilizadas neste manual estão istadas abaixo:

Convenções de GUI (Interface Gráfica do Usuário)

Software	
Convenção	Descrição
Bold	Usado para identificar nomes de interface de software, por exemplo, OK , Confirmar , Cancelar .
>	Menus de vários níveis são separados por esses símbolos. Por exemplo, Arquivo > Criar > Pasta.
Dispositivo	
Convenção	Descrição
< >	Nomes de botões ou teclas em dispositivos. Por exemplo, pressione <OK>.
[]	Nomes de janelas, itens de menu, tabelas de dados e campos estão dentro de colchetes. Por exemplo, abra a janela [Novo Usuário].
/	Menus de vários níveis são separados por barras. Por exemplo, [Arquivo/Criar/Pasta].

Símbolos

Convenção	Descrição
	Representa uma observação que requer mais atenção.
	Informação geral que auxiliar na realização das operações de forma mais rápida.
	Informação significativa.
	Cuidado para evitar perigos ou erros.
	Declaração ou evento que alerta sobre algo ou serve como exemplo de precaução.

Índice

1	VISÃO GERAL	6
1.1	RECURSOS.....	6
1.2	APARÊNCIA E COMPONENTES DO SISTEMA	7
1.2.1	APARÊNCIA.....	7
1.2.2	COMPONENTES DO SISTEMA.....	7
1.3	SISTEMA MECÂNICO	8
1.4	SISTEMA DE CONTROLE ELETRÔNICO.....	8
1.5	PRINCÍPIO DE FUNCIONAMENTO.....	8
1.6	MODOS DE FUNCIONAMENTO DO SISTEMA	9
1.7	ESPECIFICAÇÕES TÉCNICAS.....	9
2	INTRODUÇÃO DE FUNÇÕES	10
2.1	AUTENTICAÇÃO POR IMPRESSÃO DIGITAL	10
2.2	AUTENTICAÇÃO POR CARTÃO.....	11
2.3	AUTENTICAÇÃO POR QR CODE.....	12
2.4	CONTROLE REMOTO COM FIO ★	13
2.5	CONTROLE REMOTO SEM FIO ★.....	15
3	DIAGRAMA DE FIAÇÃO	17
4	LISTA DE COMPONENTES DA EMBALAGEM	18
	GARANTIA	19

1 Visão geral

A série mTS1000 é um tipo de catraca de tripé semiautomática inovadora da ZKTeco, é feita de aço inoxidável SUS304, com o painel de acrílico na parte superior. O painel de cobertura superior do controle de acesso geral integrado da série mTS1000 é personalizável de acordo com diferentes modos de verificação. A série mTS1000 funciona de forma suave e silenciosa e consome pouca energia graças ao seu design de corpo pequeno e compacto.

Os braços do tripé da série mTS1000 são normalmente mantidos em uma posição travada, concedendo acesso legal às pessoas autorizadas e restringindo o acesso ilegal. Quando um cartão/impressão digital/código QR válido é detectado, os braços destravam e giram automaticamente com um leve empurrão. Durante emergências e falta de energia, os braços do tripé colapsam completamente, a trava será liberada para permitir a evacuação e saída rápidas, garantindo assim aos usuários uma saída rápida e desimpedida para a segurança. Quando a energia estiver ligada, o braço levantará automaticamente para formar uma faixa Segura.



1.1 Recursos

Design: Corpo compacto, o dispositivo funciona de forma suave, silenciosa e consome pouca energia.

Estatísticas de contagem: contagem do número de pessoas que entram e saem.

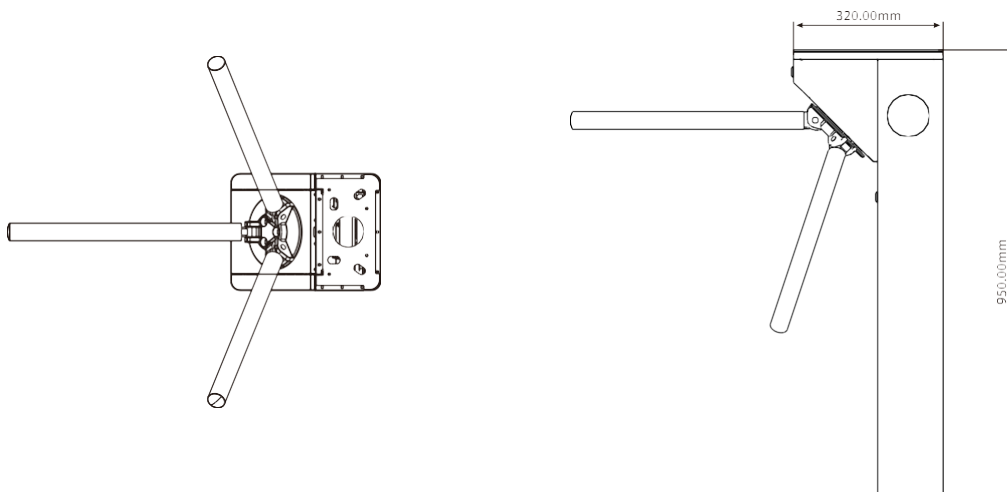
Modos de verificação: vários métodos de autenticação, convenientes e seguros.

Função Gate: Suporta anti-passback e modo de disparo

1.2 Aparência e componentes do sistema

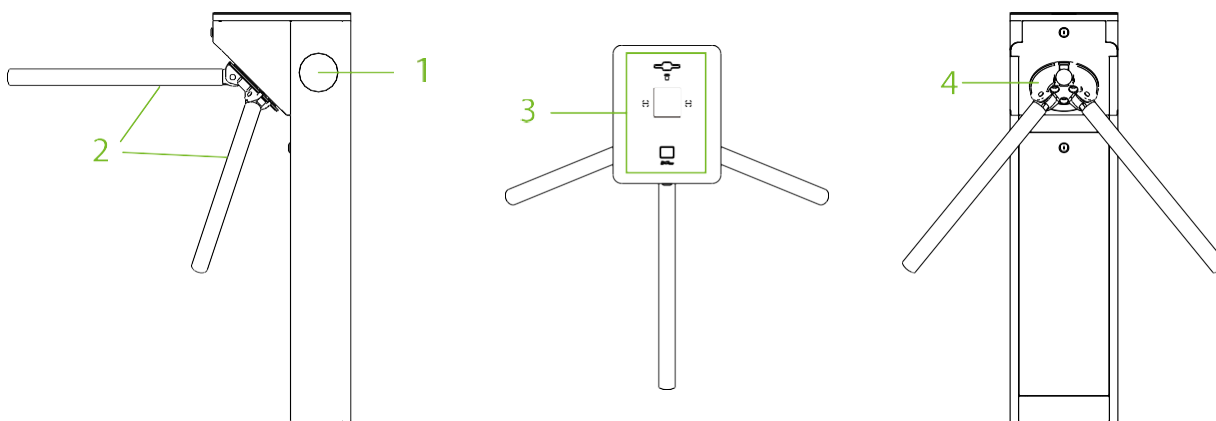
1.2.1 Aparência

A aparência e as dimensões da série mTS1000 são mostradas na figura abaixo:



1.2.2 Componentes do sistema

Os componentes do sistema da série mTS1000 são mostrados abaixo:



1. Indicador de direção	2. Braço
3. Unidades de Verificação	4. Roda de disco

1.3 Sistema mecânico

O sistema mecânico da catraca inclui o chassi e o núcleo de componentes. O chassi é um suporte onde estão instalados o indicador de direção, o leitor, o leitor de código QR, o sensor de impressão digital e a fechadura da porta. O núcleo de componentes consiste principalmente na estrutura, no rolamento e no braço.

1.4 Sistema de controle eletrônico

O sistema de controle eletrônico de uma catraca é composto principalmente pelo leitor de cartão/sensor de impressão digital/ QR-Code, placa de controle da catraca e indicador de direção.

Leitor: O leitor lê os dados do cartão e os envia para o controle de acesso.

Sensor de impressão digital: O dispositivo compara a impressão digital que está sendo pressionada no sensor de impressão digital com todos os dados e os envia para o controle de acesso.

Sensor de QR-Code: O sensor compara o QR-Code adquirido com todos os dados de QR-Code cadastrados no dispositivo e os envia para o controle de acesso.

Central de Controle da Catraca: é a central de controle do sistema que recebe os sinais do leitor e a chave fotoelétrica realiza o cálculo e processamento lógico destes sinais e envia comandos executivos para o Indicador de Direção e braço.

Indicador de Direção: Este indicador mostra o caminho de passagem do pedestre e os orienta a passar pela via de forma segura e ordenada

1.5 Princípio de Funcionamento

1. Depois de ligar o dispositivo, o sistema executa o autoteste de inicialização.
2. Quando um cartão/impressão digital/ QR-Code válido for detectado, a campainha emitirá um sinal sonoro positivo para o pedestre, indicando que foi verificado com sucesso. E, então, o leitor envia sinais ao Controlador de Acesso para solicitar permissão para passar pela passagem. O controlador de acesso enviará o sinal para o painel de controle mestre.
3. Depois de receber o sinal do Controlador de Acesso, a placa de controle da catraca envia sinais de controle válidos para o indicador de direção e o braço. Por fim, a seta de direção fica verde.
4. Pedestres de acordo com os sinais direcionais, empurre suavemente o braço destravado, o braço irá girar automaticamente até que o pedestre atravesse o canal.
5. Se o pedestre entrar na passagem, mas se esquecer de verificar a identificação, ou se o cartão/impressão digital / QR Code que o pedestre possui for inválido, o sistema não permite a passagem. O pedestre pode passar pela passagem somente depois que um cartão/impressão digital/código QR válido for verificado com sucesso.

1.6 Modos de funcionamento do sistema

Para tornar o produto mais versátil, este sistema oferece 2 modos de funcionamento para o usuário, incluindo Modo Normalmente Aberto e Modo Normalmente Fechado.

Modo Normalmente Aberto: Neste modo de funcionamento, a catraca é liberada e o braço desce.

Modo Normalmente Fechado: Neste modo de funcionamento, a catraca está travada e o braço permanece levantado.

1.7 Especificações técnicas

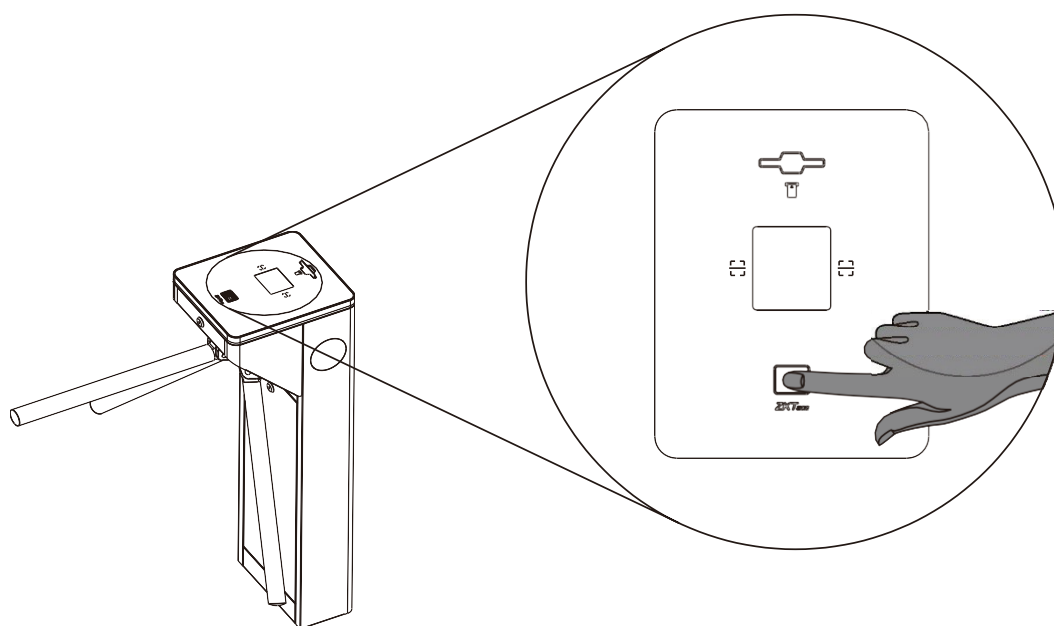
Recurso	Especificação
Comunicação	TCP/IP, RS485
Tensão de entrada	110 V/220 Vca, 50/60 Hz
Sinal de controle de entrada	Sinal de comutação
Tensão de saída	24 Vcc
Nível de proteção	IPX3
Horário de Abertura/ Fechamento do Portão	Mínimo 0,6 segundo
Umidade Operacional	< 93% (sem condensação)
Temperatura de operação	-20°C a 70°C
Quociente de vazão	Máximo 25/minuto
Sensor de proximidade	Três Pares
Ambiente de trabalho	Interior/Exterior (se protegido)
MCBF	2 milhões
Potência de Trabalho	40W
Energia em espera	10W
Dimensão (mm)	798*750*950
Ruído	< 60dB

2 Introdução de funções

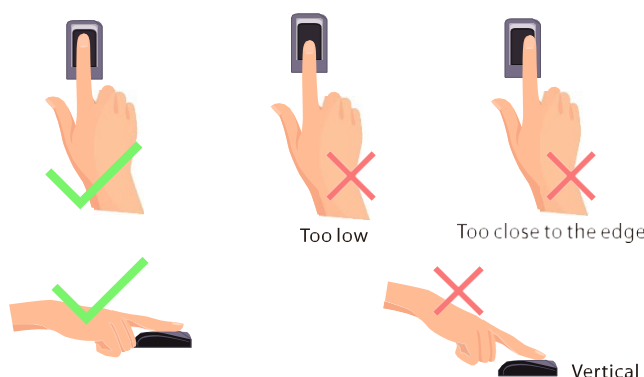
2.1 Autenticação por impressão digital

Neste modo de verificação, o dispositivo compara a impressão digital que está sendo pressionada no leitor de impressão digital com todos os dados da impressão digital enviados para o controle de acesso.

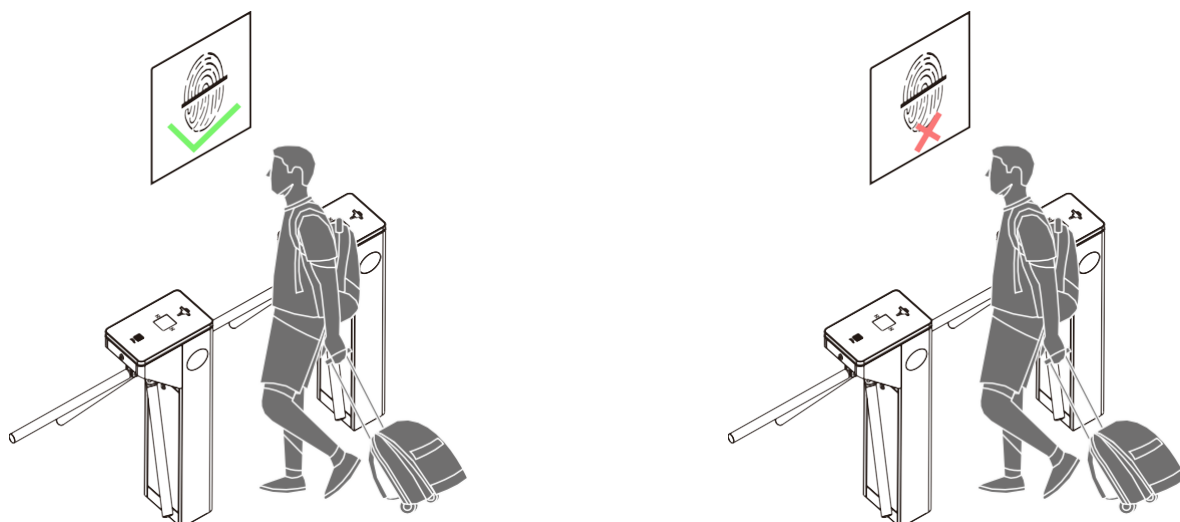
O dispositivo entra no modo de autenticação de impressão digital quando um usuário pressiona seu dedo no leitor de impressão digital.



Dedos recomendados: Recomenda-se usar o dedo indicador, médio ou anelar para registro e evitar o uso do polegar ou do dedo mínimo, pois eles são difíceis de pressionar com precisão no leitor de impressão digital.



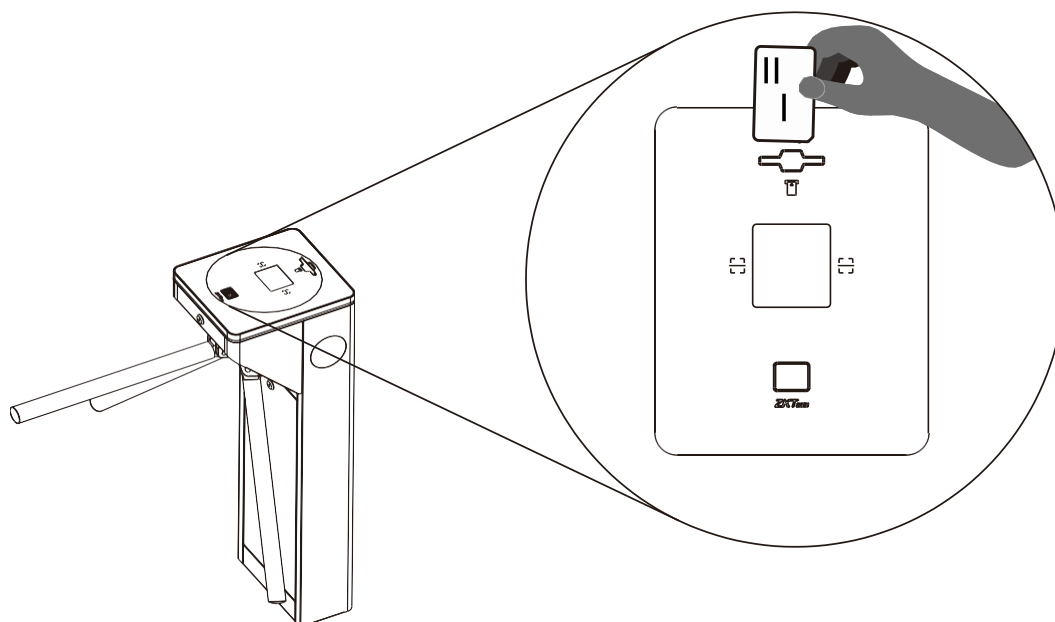
Nota: Use o método correto ao pressionar seus dedos no leitor de impressão digital para registro e identificação. Nossa empresa não assumirá nenhuma responsabilidade por problemas de reconhecimento que possam resultar do uso incorreto do produto. Reservamo-nos o direito de interpretação final e modificação referente a este ponto

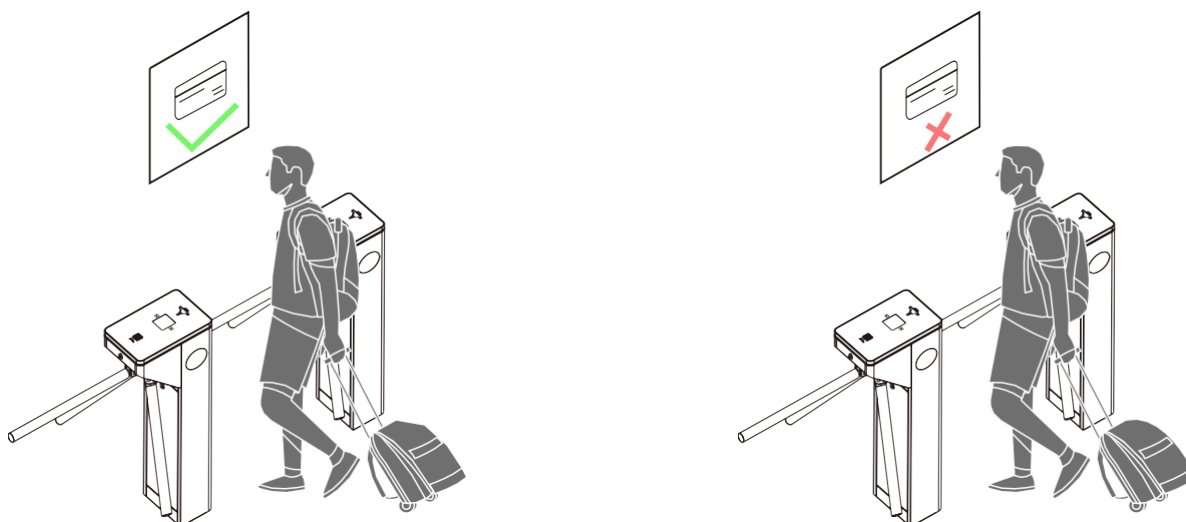


2.2 Autenticação por cartão

O modo Verificação de Cartão compara o número do cartão na área de indução do cartão com todos os dados do número do cartão registrado no dispositivo e os envia para o Controlador de Acesso.

O dispositivo entra no modo de autenticação do cartão quando um usuário pressiona seu cartão na área de leitura do cartão.

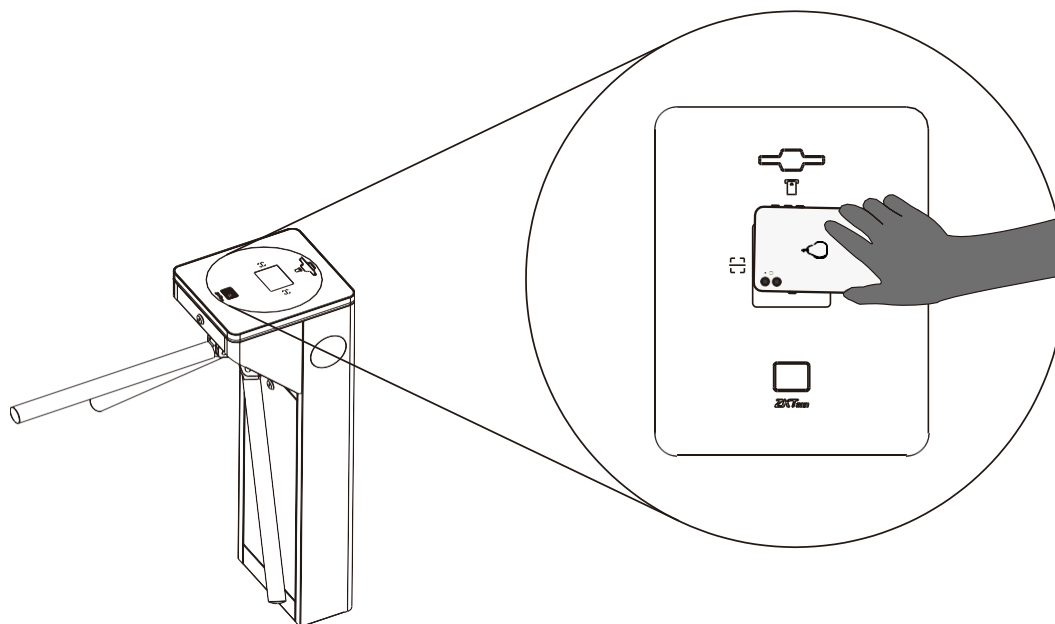


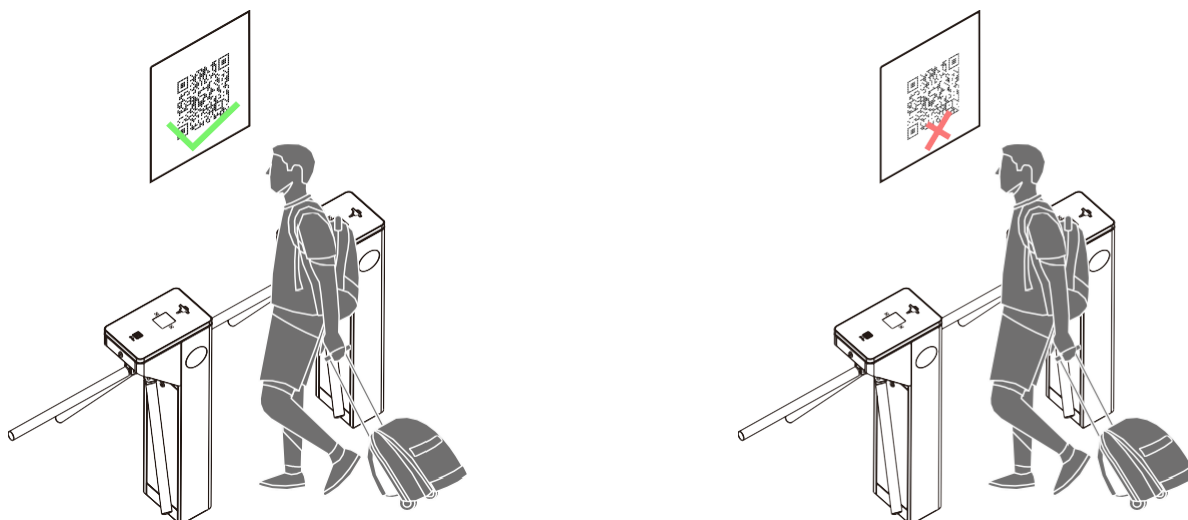


2.3 Autenticação por QR-Code

O modo de verificação do QR-Code é digitalizar o QR-Code no celular do usuário através do scanner e comparar os dados registrados e, em seguida, enviá-lo para o controle de acesso.

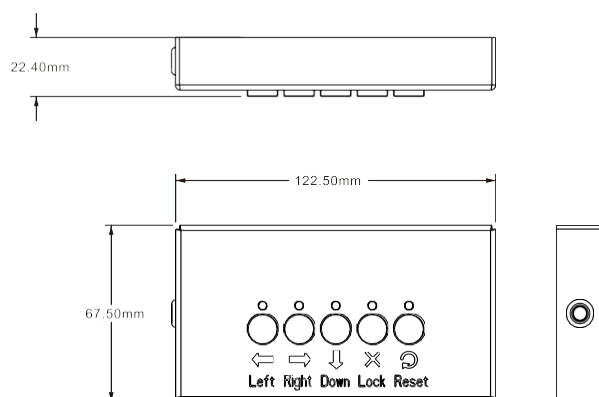
Quando o usuário coloca o celular exibindo o QR-Code na parte superior do leitor de QR-Code, o dispositivo entra no modo de autenticação de QR-Code.





2.4 Controle remoto com fio★



O controle remoto com fio tem cinco botões, que são: o botão esquerdo, o botão direito, o botão para baixo, o botão de bloqueio e o botão de reinicialização. Esses cinco botões são independentes e possuem funções individuais, bem como funções combinadas. Pressionar dois botões dentro do intervalo de tempo especificado pode chamar um modo predefinido.



As tabelas a seguir descrevem os modos de diferentes ações de pressionamento de botão:

1. Funções independentes:

Botões	Descrição
	Aperte o botão uma vez para abrir a catraca e poder passar pela verificação de identidade de entrada.
	Aperte o botão uma vez para abrir a catraca e poder passar pela verificação de identidade de saída.
	No modo de emergência, pressione o botão uma vez para descer a alavanca do braço. Em seguida, os lados de entrada e saída são abertos e é permitida a passagem livremente sem verificação de identidade.

	Pressione o botão uma vez para levantar a alavanca do braço. Em seguida, os lados de entrada e saída são controlados pela catraca do tripé. A verificação de identidade torna-se inválida e nenhum passe é permitido.
	Pressione um botão uma vez para restaurar o modo padrão de passagem de verificação de identidade de entrada e saída do braço.

2. Funções combinadas:

Status	Description
Entrada livre, controle de saída	Pressione "  " duas vezes para abrir a catraca em ambos os lados. O lado de entrada está livre para passar sem verificação de identidade e pode passar pela verificação de identidade do lado de saída.
Controle de entrada, saída livre	Pressione "  " duas vezes para abrir a catraca em ambos os lados. O lado de saída está livre para passar sem verificação de identidade e com verificação de identidade da entrada.
Entrada livre, Saída livre	Pressione "  " e "  " ao mesmo tempo para abrir a catraca em ambos os lados e será permitida a entrada e saída livremente sem verificação de identidade.
Entrada proibida, saída livre	Primero pressione "  " uma vez e, em seguida, pressione "  " uma vez, o lado de entrada é proibido de passar e o lado de saída está livre para passar sem verificação de identidade.
Entrada livre, saída proibida	Primero pressione "  " uma vez e, em seguida, pressione "  " uma vez, o lado de saída é proibido de passar e o lado de entrada está livre para passar sem verificação de identidade.
Controle de entrada, saída proibida	Primero pressione "  " uma vez e, em seguida, pressione "  " uma vez, o lado de saída é proibido de passar e o lado de entrada necessitará de verificação de identidade.
Entrada proibida, controle de saída	Primero pressione "  " uma vez e, em seguida, pressione "  " uma vez, o lado de saída é proibido de passar e o lado de entrada necessitará de verificação de identidade.

O controle remoto com fio é conectado ao controlador e, em seguida, o modo de emparelhamento de códigos do controlador é configurado para concluir a instalação do controle remoto com fio.

Descrição do código de discagem:

O interruptor DIP é dividido em oito códigos de discagem de KE-1 a KE-8. Mova o interruptor para cima para ligar e para baixo para desligar.

Descrição da configuração da função:

- Disque 0 para desligar
- Disque 1 para ligar.

Item de função do código de discagem:

- **Tempo de passagem sem vigilância (KE-1, KE-2, KE-3):**

Chave	Período
000 (OFF OFF OFF)	5s (Padrão)
001 (OFF OFF ON)	10s
010 (OFF ON OFF)	15s
011 (OFF ON ON)	20s
100 (ON OFF OFF)	30s
101 (ON OFF ON)	40s
110 (ON ON OFF)	50s
111 (ON ON ON)	60s

- **Modo de Deslizamento de Memória (KE-6):**

Tecla 1 (ON) para ligar.

Tecla 0 (OFF) para desligar.

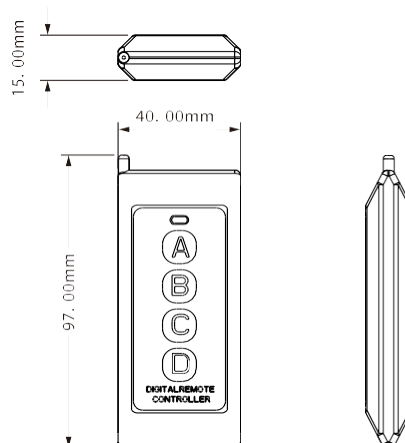
- **Ligar o modo de alarme (KE-8):**

Tecla 1 (ON) para ligar.

Tecla 0 (OFF) para desligar.

2.5 Controle remoto sem fio★

O controle remoto sem fio da catraca é um dispositivo inteligente que controla remotamente a entrada e a saída. Destina-se ao controle manual da catraca do tripé pelo administrador. O controle remoto sem fio possui quatro botões A, B, C e D, correspondentes às opções de portão de entrada aberto, portão de saída aberto, passagem de barra aberta no modo de emergência e bloqueio de alarme.



Botão	Descrição
A	Pressione o botão uma vez para abrir a catraca na entrada e poder passar pela verificação de identidade de entrada.
B	Pressione o botão uma vez para abrir a catraca na saída e poder passar pela verificação de identidade de entrada.
C	No modo de emergência, pressione o botão uma vez para descer a alavanca do braço. Em seguida, os lados de entrada e saída são abertos e é permitida a passagem livremente sem verificação de identidade.
D	Pressione o botão uma vez para levantar o braço. Em seguida, os lados de entrada e saída são controlados pela catraca. A verificação de identidade torna-se inválida e nenhum passe é permitido.

Quando o controle de acesso está ligado, o controle remoto sem fio não está em comunicação com o controlador. Pressione e segure a chave DIP do controlador para entrar no modo de emparelhamento de código e operar o controle remoto de acordo com os oito códigos da chave DIP do controlador.

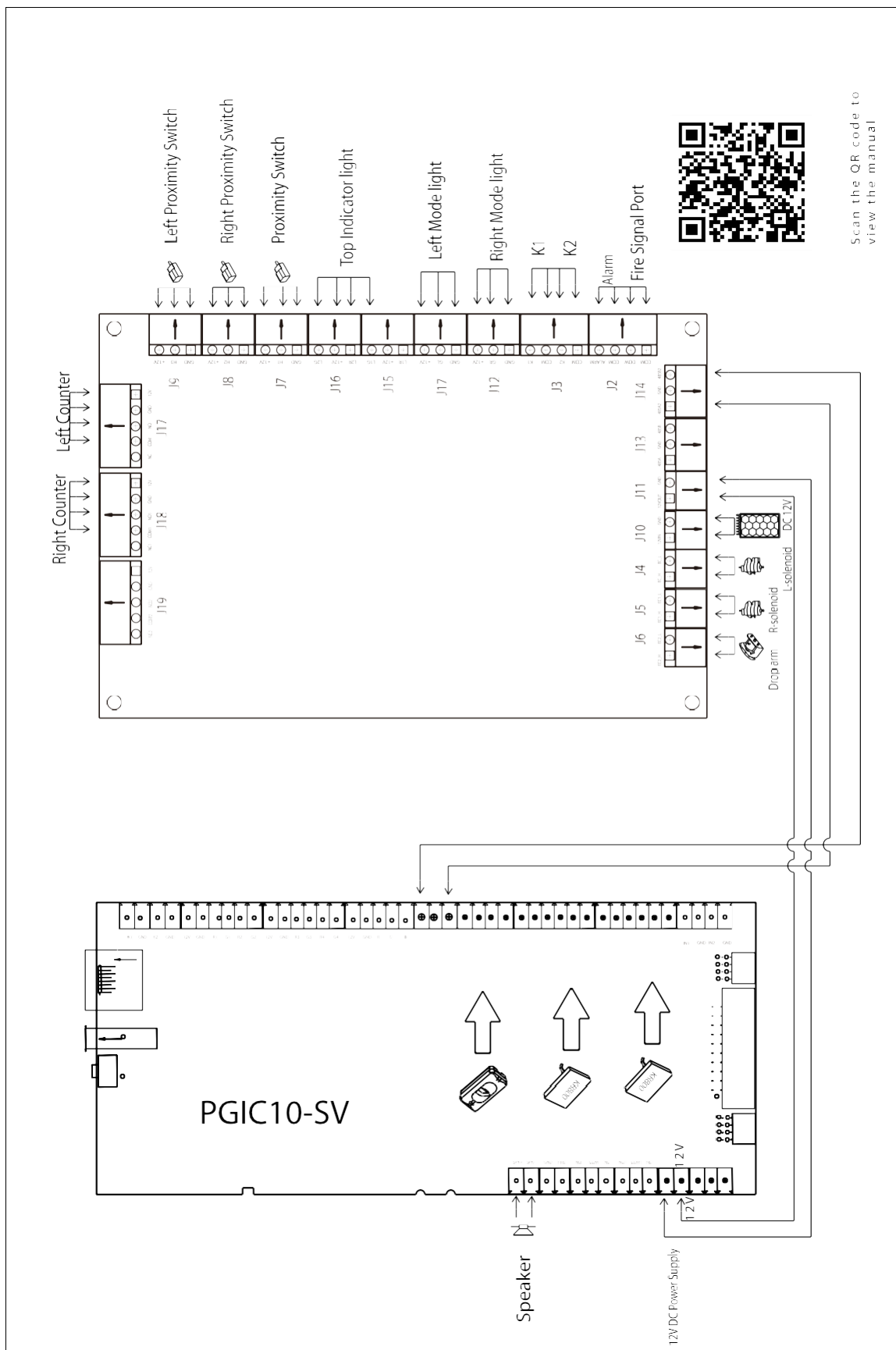
Codificar:

1. Primeiro, alimente o controlador da catraca do tripé.
2. Pressione rapidamente o botão de aprendizagem no controlador e uma luz correspondente ao botão piscará lentamente. Em seguida, pressione qualquer botão no controle remoto para adquirir as informações. Após a operação bem-sucedida, a luz se apaga.
- 3.

Limpar código:










Pressione e segure o botão de aprendizado no controlador da catraca de três rolos por 3 segundos. A luz de aprendizado permanecerá acesa por um tempo e depois se apagará, indicando que o código foi apagado com sucesso. O controle remoto de aprendizado original não poderá ser usado novamente e só poderá ser controlado remotamente pelo código novamente.

3 Diagrama de fiação



4 Lista de componentes da embalagem

O pacote é composto pelos seguintes itens:

	mTS1000	1
	Cabo de alimentação	1
	Cartão	1
	Parafuso de Expansão M12*100	4
	Lenços para manutenção de aço inoxidável	1
	Chave sextavada	1
	Parafuso Allen	3
	Chave	2
	Arruela	3

Garantia

Este produto é garantido pela ZKTeco por um período de 3 meses (garantia legal), acrescidos de 9 meses de garantia adicional (garantia contratual), em um total de 1 ano, contra eventuais defeitos de material ou fabricação, desde que observadas as seguintes condições:

- a) A garantia se aplica exclusivamente a produtos fornecidos pela ZKTeco do Brasil ou por Revenda Autorizada ZKTeco no Brasil.
- b) O período de garantia será contado a partir da data de emissão da nota fiscal do produto.
- c) Durante a garantia legal estão cobertos os custos de peças e serviços de reparo, que deverão ser realizados obrigatoriamente em Assistência Técnica ZKTeco ou na própria fábrica, conforme orientação da ZKTeco. Para o período de garantia contratual estão cobertos apenas os custos de peças que eventualmente necessitem substituição para reparo do produto, ficando excluídos os custos em relação aos serviços de manutenção (mão de obra), a remoção do produto (envio e retorno) e a visita/estadia de técnico especializado, se aplicável.
- d) Detectado o defeito no produto, o usuário deverá entrar em contato com a ZKTeco nos canais de comunicação disponíveis em <https://www.zkteco.com.br/suporte/>, fornecendo informações sobre os produtos e problemas observados por meio do preenchimento e envio do formulário de Remessa de Material para Assistência Técnica (RMA) disponível em <https://www.zkteco.com.br/manutencao/>.
- e) Recebidas as informações e o RMA, a ZKTeco analisará o caso e informará ao usuário sobre os próximos passos, bem como sobre a documentação que deve ser encaminhada em caso de envio do produto para a ZKTeco ou Assistência Técnica ZKTeco e/ou sobre opções para agendamento de visita técnica, quando aplicável.
- f) Produtos enviados para a ZKTeco ou para Assistência Técnica ZKTeco sem notificação prévia e expressa autorização da ZKTeco não serão recebidos.
- g) O produto e as peças substituídas serão garantidas pelo restante do prazo original, sendo que as peças retiradas dos produtos e/ou produtos eventualmente descartados serão de propriedade da ZKTeco.
- h) Em caso de dúvidas o usuário deverá entrar em contato com a ZKTeco nos canais de comunicação disponíveis em <https://www.zkteco.com.br/suporte/>

Resultará nula e sem efeito esta garantia em caso de:

- a) Produto que apresente lacres rompidos e/ou etiqueta de identificação violada.
- b) Uso anormal do produto, inclusive em desconformidade com seu manual, especificações, desenhos, folhas de instruções ou quaisquer outros documentos relacionados, bem como em capacidade além de seus limites e taxas prescritas.
- c) Uso indevido ou erro de instalação, operação, testes, armazenamento e/ou manuseio do produto.
- d) Manutenção e/ou alteração no produto não aprovada previamente pela ZKTeco.
- e) Defeitos e danos causados por agentes naturais (enchente, maresia e outros) ou exposição excessiva ao calor.
- f) Defeitos e danos causados pelo uso de software e/ou hardware não compatíveis com especificações do produto.
- g) Surtos e/ou picos de tensão na rede elétrica típicos de algumas regiões, para as quais deve-se utilizar dispositivos de proteção contra surtos elétricos.
- h) Fatos ou eventos imprevisíveis ou de difícil previsão e de força maior.
- i) Transporte do produto em embalagem ou de forma inadequada.
- j) Furto ou roubo.
- k) Desgaste natural do produto.
- l) Danos exclusivamente causados pelo usuário ou por terceiros.

Em nenhum caso a ZKTeco será responsável por indenização superior ao preço da compra do produto, por qualquer perda de uso, perda de tempo, inconveniência, prejuízo comercial, perda de lucros ou economias ou outros danos diretos ou indiretos, decorrentes do uso ou impossibilidade de uso do produto.

A ZKTeco reserva-se o direito de alterar as condições e procedimentos aqui estabelecidos independente de aviso prévio, sendo de responsabilidade do usuário verificar periodicamente eventuais atualizações, que estarão disponíveis em <https://www.zkteco.com.br/manutencao/>. Nenhuma Revenda Credenciada ou Assistência Técnica ZKTeco tem autorização para modificar as condições aqui estabelecidas ou assumir outros compromissos em nome da ZKTeco.

ZKTeco do Brasil S.A.

Vespasiano, Minas Gerais, Brasil.

Telefone: (31) 2116-1067

Email: comercial.brasil@zkteco.com

www.zkteco.com.br

